

poolLUX[®] Plus 2

pLX-PL2 Clasificado para usarse en aplicaciones de 120VAC 60Hz



Intertek

5005508

CERTIFICACIÓN ETL

Cumple con la norma UL STD 379;

Certificado ante CSA STD C22.2 #218.1

Instrucciones de instalación

Lea todas las instrucciones antes de tratar de realizar trabajos de instalación.

Caja a prueba de lluvia tipo 3R Frecuencia remota RF = 915MHz

PARA USARSE CON PRODUCTOS PARA PISCINA Y BAÑOS DE HIDROMASAJE

Contenido

INFORMACIÓN IMPORTANTE SOBRE SEGURIDAD	4
Declaración sobre la exposición a la RF	5
Declaración de IC.....	5
ADVERTENCIA DE FCC	5
Límites operativos eléctricos	6
Herramientas y suministros recomendados	6
INSTRUCCIONES DE INSTALACIÓN.....	7
Montaje de la caja.....	7
Voltaje de la línea de entrada / suministro.....	9
Cableado de salida para luces y fuentes luminosas.....	10
INSTRUCCIONES DE OPERACIÓN.....	12
Operación manual del interruptor giratorio.....	12
Funcionamiento inalámbrico a distancia	13
DIAGRAMA DE CABLEADO.....	14
PIEZAS DE REPUESTO	15

INFORMACIÓN IMPORTANTE SOBRE SEGURIDAD

PRECAUCIÓN: LOS CONDUCTOS DE SALIDA DE CORRIENTE Y SALIDA DE SEÑAL DEBEN SER NO METÁLICOS

ATENCIÓN: CONDUITS POUR PUISSANCE DE SORTIE ET SORTIE SIGNAL DOIT ETRE NON METALLIQUE



PELIGRO DE DESCARGA ELÉCTRICA: EL INTERRUPTOR NO APAGA LA CORRIENTE DE ENTRADA.

No desconectar la corriente de entrada antes de efectuar el mantenimiento puede ocasionar lesiones graves o la muerte.

Desconecte la corriente de entrada antes de efectuar el mantenimiento.

Ponga en su lugar todas las piezas y paneles antes de volver a conectar y poner en operación.

PELIGRO: NO SEGUIR ESTAS ADVERTENCIAS E INSTRUCCIONES, ADEMÁS DEL MANUAL DEL PROPIETARIO, PUEDE DAR LUGAR A LESIONES GRAVES O LA MUERTE.

Se deben tomar las precauciones básicas de seguridad al instalar y utilizar el poolLUX® Plus 2 (p/n pLX-PL2) y demás equipo asociado:

1. Un electricista cualificado debe instalar el poolLUX® Plus 2 (p/n pLX-PL2) de acuerdo con los requisitos de NEC ANSI/NFPA 70 y el Artículo 680.
2. El poolLUX® Plus 2 (p/n pLX-PL2) debe montarse en una superficie vertical plana. La unidad debe estar a un mínimo de 4 pulgadas (10 cm) sobre el nivel del suelo, el borde de la piscina, o a más de 8 pulgadas (20 cm) sobre el nivel máximo del agua de la piscina, lo que tenga mayor altura. La unidad debe colocarse a un mínimo de 4 pies (1.2 m) de la pared interior de la piscina, a menos que esté separada de la piscina por un cerco sólido, pared u otra barrera permanente.
3. PRECAUCIÓN: EL EQUIPO Y LOS CONTROLES SE DEBEN COLOCAR A NO MENOS DE 1 M HORIZONTALMENTE DEL SPA O JACUZZI.
4. ATENCIÓN: MAINTENIR UNE DISTANCE MINIMALE, MESURÉE DANS UN PLAN HORIZONTAL, DE 1 M ENTRE LA CUVE DE RELAXATION ET LES APPAREILS ET COMMANDES.
5. USE SOLAMENTE CONDUCTORES DE COBRE.
6. No exceda las clasificaciones eléctricas máximas de los componentes del poolLUX® Plus 2 (p/n pLX-PL2) (mostradas en la página 4), los dispositivos de cableado y la capacidad de conducción de corriente de los conductores.
7. Este poolLUX® Plus 2 (p/n pLX-PL2) está hecho para usarse con luminarias subacuáticas de bajo voltaje que cumplan con el Artículo 680 del Código Eléctrico Nacional y no requiere adhesivo por su diseño de aplicación polimérica o aislada.
8. Este dispositivo nunca debe operar equipo que pueda causar daños materiales, lesiones corporales o la muerte si se activa inesperadamente.
9. Úselo con disyuntores de circuito derivado de 15 amperios o menos.
10. Este dispositivo se debe usar con un interruptor de circuito por falla de conexión a tierra (GFCI) aprobado.
11. Use solamente cubos a prueba de lluvia o para lugares húmedos que cumplan con los requisitos de la norma para conductos, tubos y conexiones para cables (UL514b).
12. El cubo del conducto se debe conectar al conducto de entrada de corriente antes de conectar el cubo a la caja.
13. Nunca permita que los niños manejen el pLX-PL2 sin supervisión.

Declaración sobre la exposición a la RF

Para mantener el cumplimiento de las directrices de FCC sobre la exposición a la RF, este equipo se debe instalar y operar con una distancia mínima de 20 cm entre el radiador y el cuerpo de usted. Use solamente la antena incluida.

Declaración de IC

Este dispositivo cumple con la(s) norma(s) RSS de exención de licencia del Departamento de Industria de Canadá. La operación está sujeta a las dos condiciones siguientes:

(1) este dispositivo no puede causar interferencia, y (2) este dispositivo debe aceptar cualquier interferencia, incluso la que pueda ocasionar la operación indeseable del dispositivo.

Le présent appareil est conforme aux CNR d'Industrie Canada applicables aux appareils radio exempts de licence. L'exploitation est autorisée aux deux conditions suivantes:

(1) l'appareil ne doit pas produire de brouillage, et (2) l'utilisateur de l'appareil doit accepter tout brouillage radioélectrique subi, même si le brouillage est susceptible d'en compromettre le fonctionnement.

ADVERTENCIA DE FCC

1. Este dispositivo cumple con la Sección 15 de las Reglas de FCC. La operación está sujeta a las dos condiciones siguientes: (1) este dispositivo no puede causar interferencia perjudicial, y (2) este dispositivo debe aceptar cualquier interferencia que reciba, incluso la que pueda ocasionar su operación indeseable.
2. Los cambios o modificaciones que no sean aprobados expresamente por S.R. Smith, LLC anularán la autorización del usuario para utilizar el equipo.

NOTA: Este equipo ha sido probado y se encontró que cumple con los límites para un dispositivo digital Clase B, de conformidad con la Sección 15 de las Reglas de FCC. Estos límites se han establecido para proporcionar una protección razonable contra la interferencia perjudicial en una instalación residencial. Este equipo genera, usa y puede radiar energía de radiofrecuencia y, si no se instala y utiliza de acuerdo con las instrucciones, puede causar interferencia perjudicial para las radiocomunicaciones. Sin embargo, no hay garantía de que no se produzca interferencia en una instalación específica. Si este equipo causa interferencia perjudicial para la recepción de radio o televisión, lo cual se puede determinar apagando y encendiendo el equipo, se recomienda que el usuario trate de corregir la interferencia con una o varias de las siguientes medidas:

- Reoriente o ubique en otro lugar la antena receptora.
- Aumente la separación entre el equipo y el receptor.
- Conecte el equipo en un circuito diferente al del receptor.
- Pida ayuda al distribuidor o a un técnico experto en radio y televisión.

Límites operativos eléctricos

No exceda los límites operativos eléctricos máximos de salida de cada una de las unidades que se mencionan a continuación.

Modelo	Entrada	Salida
pLX-PL2	120 VAC, 60 Hz, 1.2A máx.	12-13 VAC, 60 vatios máx. (x2)

Use un disyuntor de circuito de 15 Amp, 120VAC GFCI para la corriente de entrada.

Corte térmico

Como protección contra condiciones térmicas indeseables, el poolLUX® Plus 2 (p/n pLX-PL2) utiliza cortes térmicos que suspenden la electricidad en caso de sobrecarga o sobrecalentamiento. Cuando la situación de fallo se rectifica, la corriente de salida se restablece por sí sola sin la intervención del usuario.

Fusible de salida

Como protección contra condiciones eléctricas peligrosas, el poolLUX® Plus (p/n pLX-PL2) utiliza un fusible para corriente que corta la electricidad de salida si se presenta una situación de cortocircuito. Cuando la situación de fallo se rectifica y se reemplaza el fusible, se reanuda la operación normal. Use solo fusibles de reemplazo SR Smith:

36-15017-00

Herramientas y suministros recomendados

1. Sierra de corona circular para la instalación del conducto no metálico de 3/4" y o 1", de acuerdo con los requisitos de la instalación. No use brocas fresadoras planas para hacer orificios para conductos.
2. Acople cubos de conducto apropiados y aprobados 'a prueba de lluvia' o 'para lugares húmedos'.
3. Puede requerirse sellado adicional para tubos en instalaciones complejas o con múltiples conductos.

*** Nota:** Todas las instalaciones tendrán por lo menos dos o más (múltiples) conductos - uno para la corriente de entrada y uno o más para la corriente de salida. La mayoría de las instalaciones tendrán probablemente varios conductos para corriente de salida.

4. Destornillador de ranura, tamaño #2
5. Destornillador Phillips, tamaño #2
6. Taladro
7. Tornillos #10 apropiados para instalar el producto en una pared (**suministrados por el instalador**)

*** Nota:** Se recomienda apretar a mano todas las terminales de tornillo y los sujetadores de tornillo dentro de la caja, así como la tapa frontal, hasta que estén bien ajustados y seguros. Asegúrese de no apretar demasiado porque se puede producir un daño permanente.

INSTRUCCIONES DE INSTALACIÓN

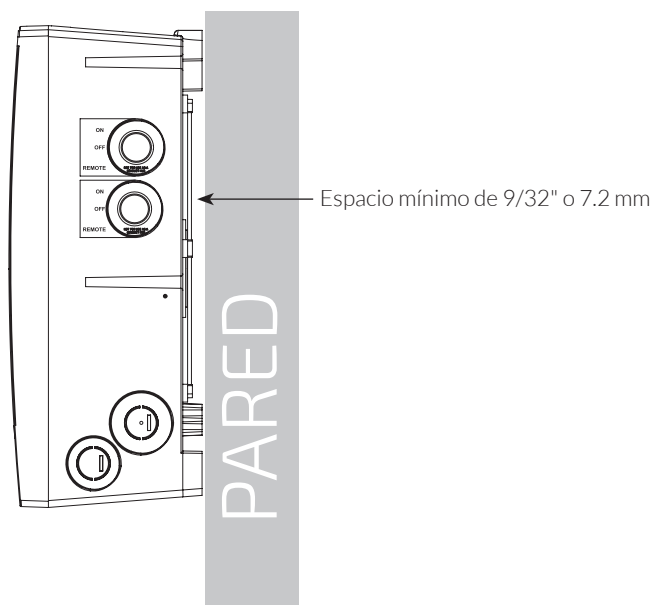
ADVERTENCIA

- DESACTIVE LA CORRIENTE DE ENTRADA ANTES DE DAR MANTENIMIENTO AL EQUIPO.
- TODO TRABAJO DE INSTALACIÓN Y MANTENIMIENTO DEBE SER REALIZADO POR UN ELECTRICISTA CUALIFICADO.
- SE DEBE USAR UN DISYUNTOR GFCI PARA CONECTAR A LA CORRIENTE DE ENTRADA.
- VERIFIQUE TODAS LAS CLASIFICACIONES ELÉCTRICAS ANTES DE TERMINAR LA INSTALACIÓN.
- SIGA PRÁCTICAS DE CABLEADO CORRECTAS DE ACUERDO CON TODOS LOS REQUISITOS REGLAMENTARIOS NACIONALES Y LOCALES.

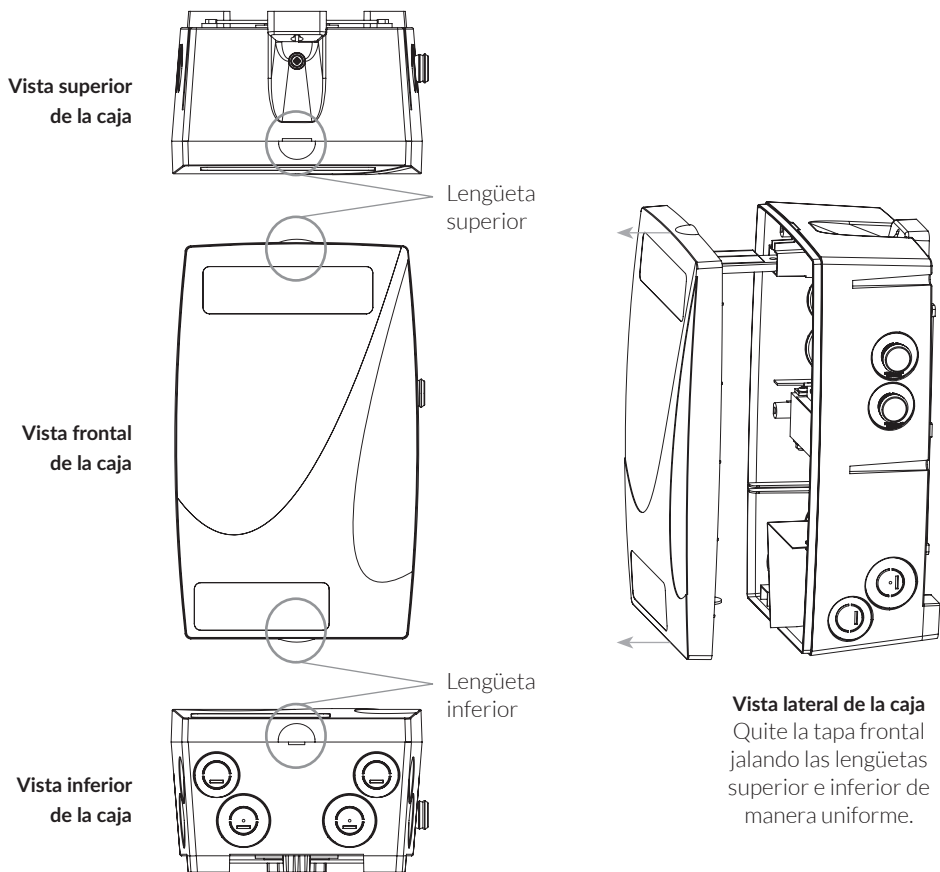
Montaje de la caja

1. Coloque el poolLUX® Plus 2 (p/n pLX-PL2) en un área apropiada que reúna los siguientes requisitos:
 - a. Se debe montar en una superficie vertical plana.
 - b. Debe estar a un mínimo de 4 pulgadas (10 cm) sobre el nivel del suelo, el borde de la piscina, o a más de 8 pulgadas (20 cm) sobre el nivel máximo del agua de la piscina, lo que tenga mayor altura.
 - c. Debe colocarse a un mínimo de 4 pies (1.2 m) de la pared interior de la piscina, a menos que esté separada de la piscina por un cerco sólido, pared u otra barrera permanente.

Para que la unidad se enfríe adecuadamente con aire, deje un espacio mínimo de 9/32" (7.2 mm) entre el muro y la superficie posterior de la unidad. Las lengüetas espaciadoras de montaje harán contacto con el muro.



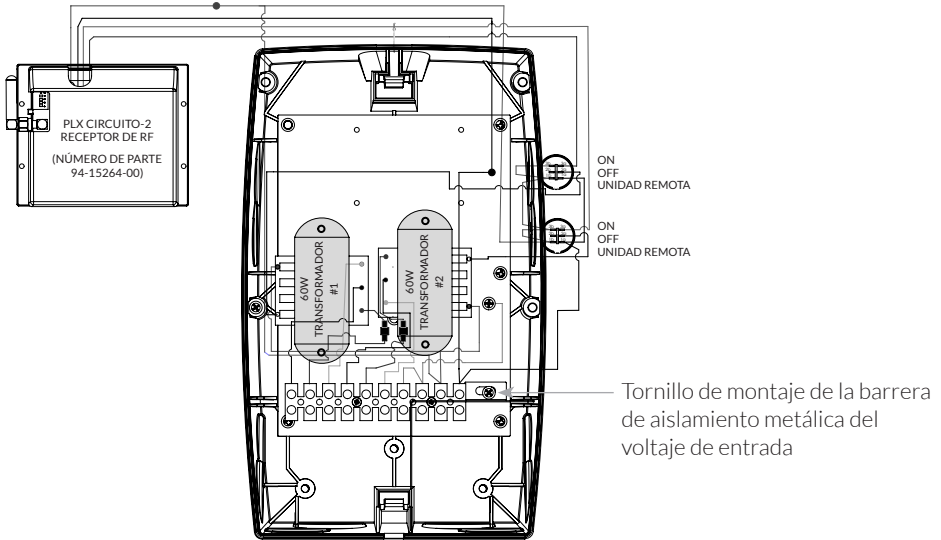
- Abra manualmente la caja jalando uniformemente la tapa frontal por las lengüetas superior e inferior. Al quitar la tapa, no la ponga en ángulo ni la 'incline' porque la puede dañar. Si no puede abrir la caja a mano, use un destornillador de punta plana para desdoblarse las lengüetas de la tapa en la parte superior e inferior de la unidad.



- Instale firmemente un tornillo #10 para muro de material apropiado (suministrado por el instalador) en el lugar donde instalará la unidad. La cabeza del tornillo debe quedar a una distancia de 1 1/8" de la pared para permitir el montaje correcto de la unidad.
- Coloque la lengüeta de montaje del poolLUX® Plus 2 (p/n pLX-PL2) sobre el tornillo #10 y déjelo que cuelgue en su lugar. Nivele la unidad y marque en la pared los lugares donde irán los otros 2 tornillos de montaje. Use otros 2 tornillos #10 de material apropiado, suministrados por el instalador, para fijar la unidad a la pared a través de los agujeros de montaje en la parte posterior de la unidad. Después de fijar los dos tornillos de abajo, apriete el tornillo de arriba para sujetar firmemente en su lugar la parte superior de la caja.

Voltaje de la línea de entrada / suministro

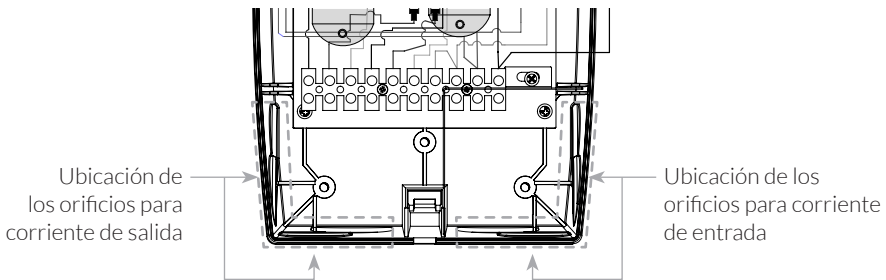
1. Quite la barrera de aislamiento metálica del voltaje de entrada después de retirar el tornillo de montaje. Una vez que quite el tornillo de fijación, retire la tapa del aislamiento para facilitar el acceso a los orificios para el paso de conductos.



***Nota:** Una vez que todos los conductos estén conectados, coloque de nuevo la barrera de aislamiento metálica del voltaje de entrada y el tornillo de montaje. Apriete hasta que el tornillo de montaje esté firme.

2. Pase el conducto de corriente eléctrica por alguno de los cuatro orificios para conductos que están abajo a la derecha y terminan 'dentro' de la barrera de aislamiento. No se permiten conexiones de salida a través de esos orificios.

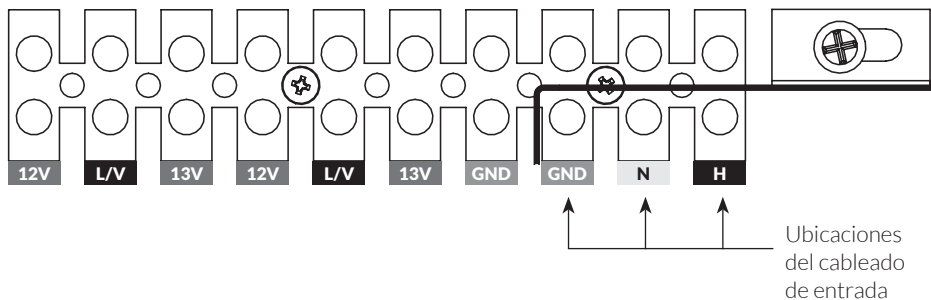
***Nota:** Es necesario que el cableado de la corriente de entrada y de salida usen conductos separados y no deben compartir un conducto individual. Ningún conducto debe contener cableado de corriente de entrada y de salida a la vez.



3. Con una sierra de corona, haga los orificios según el tamaño del conducto ($\frac{3}{4}$ " o 1") que va a instalar.

- Acople un cubo aprobado 'a prueba de lluvia' o 'para lugares húmedos' al conducto. Una vez que el cubo esté acoplado al conducto, acople el cubo a la caja.
- Conecte la línea de voltaje de suministro de 15A máx., protegida con GFCI, al lado derecho del bloque de terminales. Quite $\frac{1}{4}$ " del aislante y luego conecte los cables a las terminales marcadas y apriételos firmemente.

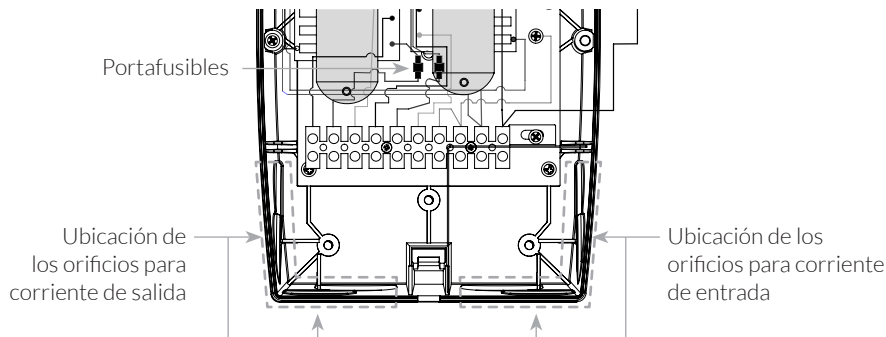
Carga de fase de 120V GFCI a la terminal marcada: **H**
 Carga neutral de 120V GFCI a la terminal marcada: **N**
 Tierra del sistema eléctrico a la terminal marcada: **GND**



- Coloque de nuevo y asegure la barrera de aislamiento metálica del voltaje de entrada y verifique que las terminales de tornillo del cableado de entrada estén firmes.

Cableado de salida para luces y fuentes luminosas

- La carga combinada de todas las luces conectadas al poolLUX® Plus 2 no debe exceder lo siguiente:
 - pLX-PL2 = 60 vatios máx. por circuito
- La caja proporciona cuatro (4) lugares para conductos de salida. Si se requieren terminaciones adicionales para conductos, puede usarse una caja de conexiones aprobada como punto de terminación y se puede hacer pasar varios cables de salida a través de un solo conducto de alimentación hasta el poolLUX® Plus 2.



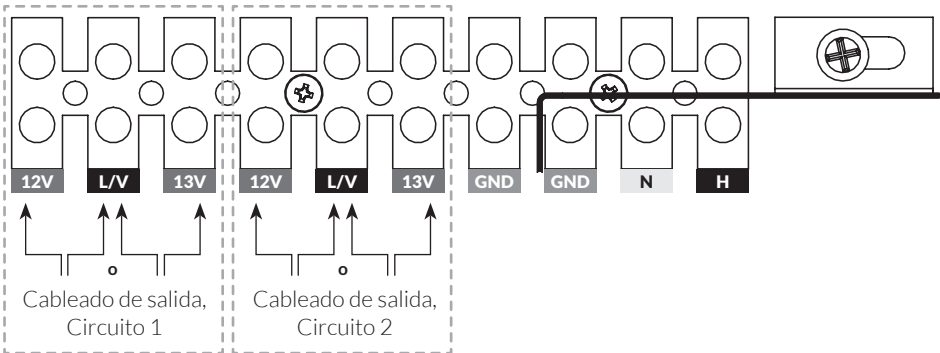


PRECAUCIÓN: SI USA LÍNEAS DE ALIMENTACIÓN O SUMINISTRO ELÉCTRICO QUE VAN A UNA CAJA DE CONEXIONES, ASEGÚRESE DE USAR CABLE DE CALIBRE APROPIADO PARA LA CARGA Y LAS DISTANCIAS DEL CASO.

3. Con una sierra de corona, haga el orificio de acuerdo al tamaño del conducto ($\frac{3}{4}$ " o 1") que va a instalar.
4. Lleve los conductos de salida hasta los lugares para conductos abiertos. Todo conducto que se use como cableado de salida se extiende entre las luces y la unidad pLX-Plus (pLX-PL2) y todo controlador externo debe ser no metálico (polimérico).

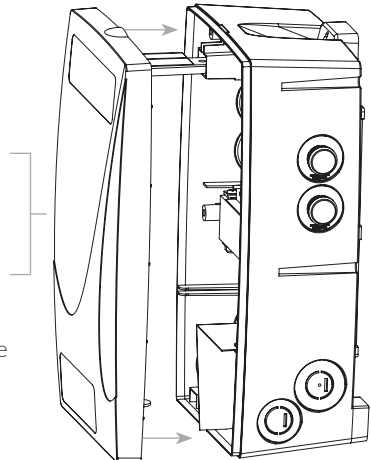
ATENCIÓN: LES CONDUITS DOIVENT ÊTRE RELIÉS PAR LA MASSE

5. Acople primero un cubo aprobado 'a prueba de lluvia' o 'para lugares húmedos' al conducto y acople después un cubo a la caja.
6. El poolLUX® Plus 2 tiene dos tomas eléctricas o puntos de conexión por cada circuito de salida que permiten operar con 12VAC o 13VAC. Conecte firmemente los dos conductores de las luces a las terminales eléctricas de salida (las tomas). La mayoría de las instalaciones usarán la configuración de terminal de 12VAC y terminal común de bajo voltaje. En algunos casos (puede haber pérdida de voltaje si el cableado y/o las conexiones en las cajas de conexiones son muy largos), se puede requerir voltaje adicional para que funcionen las luces, por lo que se necesitaría la terminal de 13VAC y la terminal común de bajo voltaje.



***Nota:** NO use ni puentee las posiciones terminales de 12VAC y 13VAC al mismo tiempo.

7. Realice una inspección final para verificar que todas las conexiones del cableado sean correctas.
8. Después de la inspección, alinee las guías de bayoneta del panel con los receptáculos de presión a lo largo de la línea central de la caja. Empuje la tapa en su lugar de manera suave y uniforme, asegurándose de que tanto el pestillo superior como el inferior 'encajen' en su sitio.
9. Deje que fluya la corriente del voltaje de entrada a la unidad y pruebe el funcionamiento de la unidad mediante el interruptor giratorio de tres posiciones en el lado superior derecho de la unidad.



INSTRUCCIONES DE OPERACIÓN

Operación manual del interruptor giratorio

El poolLUX® Plus 2 utiliza un interruptor giratorio por circuito (circuito 1 y circuito 2) para funcionar con el transmisor inalámbrico. **Los interruptores deben estar en la posición MEDIA antes de encender la unidad por primera vez.**

Operación por circuito

Para ENCENDER manualmente: Mueva el interruptor giratorio hacia arriba a la posición 'On'.

Nota: Cuando el interruptor giratorio está en posición ON, la unidad remota inalámbrica no funciona.

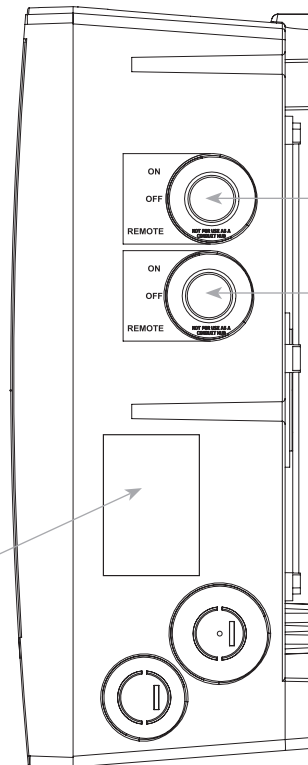
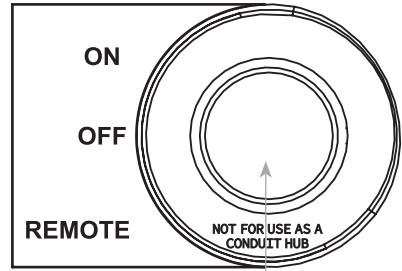
Para APAGAR: Coloque el interruptor giratorio en la posición 'MIDDLE' u 'OFF'.

Nota: Cuando el interruptor giratorio está en posición OFF, la unidad remota inalámbrica no funciona.

Para encender el funcionamiento inalámbrico a distancia:

Coloque el interruptor giratorio en posición 'Down' o 'Remote'.

Nota: Las operaciones remotas no funcionan a menos que el interruptor giratorio esté en la posición 'Down' o 'Remote'.



⚠ ATTENTION
ELECTRICAL SHOCK HAZARD - SWITCH DOES NOT TURN OFF INPUT POWER.
Failure to disconnect input power before servicing can lead to serious injury, or death.
Disconnect input power before servicing.
Replace all parts and panels before reconnecting power and operating.
70-15482-00 REV. C

Funcionamiento inalámbrico a distancia

El nuevo sistema remoto de RF poolLUX® Plus 2 RF no requiere una programación compleja y se envía listo para usarse. En caso de que otro poolLUX® Plus 2 o un dispositivo similar se instale cerca y opere con el mismo código de emparejamiento, ese código (A-P) puede modificarse fácilmente eligiendo otro mediante el paquete de interruptores DIP de 4 posiciones que está dentro del compartimiento de baterías de la unidad remota. La tarjeta del receptor del interior del panel de control también tiene que modificarse para que coincida.

Nota: El código por defecto que se envía es el Código A tanto en la unidad remota como en el receptor.

Modo de suspensión

Para ahorrar energía de las baterías, la unidad remota entra en el modo de espera cuando no se selecciona ninguna función durante 30 segundos o más. Para reactivar la unidad remota, basta presionar momentáneamente el botón '1' o el 'S'. El indicador se encenderá en forma continua durante 5 segundos, indicando que está listo para transmitir. Un indicador que parpadea rápidamente indica que una señal de mando fue enviada al panel de control.

Para encender usando la operación inalámbrica a distancia:

Presione el botón marcado (1) 'ON/OFF - COLOR CHANGE' o (2) 'ON/OFF - COLOR CHANGE' para encender y apagar alternativamente la corriente de salida del poolLUX® Plus 2 en el circuito 1, 2 o ambos.

Operación del cambio de color (circuito 1 o circuito 2)

Para cambiar los colores de las luces LED de la piscina, basta encender y apagar alternativamente la corriente usando el botón apropiado marcado '1' o '2' en menos de 1 segundo. Siga cambiando hasta que llegue al color o al efecto luminoso que desea.

Operación principal del cambio de color (circuitos 1 y 2 juntos)

Para operar los circuitos 1 y 2 juntos simultáneamente, use el botón marcado con 'M'. Siga cambiando hasta que llegue al color o al efecto luminoso que desea.

'Nueva función' Botón 1 - Sincronía de color /

Operación de reinicio

(solo para accesorios acuáticos SR Smith LED TREO, FG, micro y LED)

Para sincronizar el color de las luces en una instalación de varias luces, simplemente presione el botón "S" una vez y espere 15 segundos. Durante ese tiempo, las luces del circuito 1 y 2 se encenderán y apagarán varias veces, pausarán en el modo apagado y finalmente regresarán al modo de color 1 (cambio de color suave).

Nota: Los interruptores basculantes del poolLUX® Plus 2 deben colocarse en REMOTE para la operación inalámbrica.

Nota sobre el rendimiento: Para mejores resultados en alcance, sostenga la unidad remota verticalmente (apuntando al cielo).

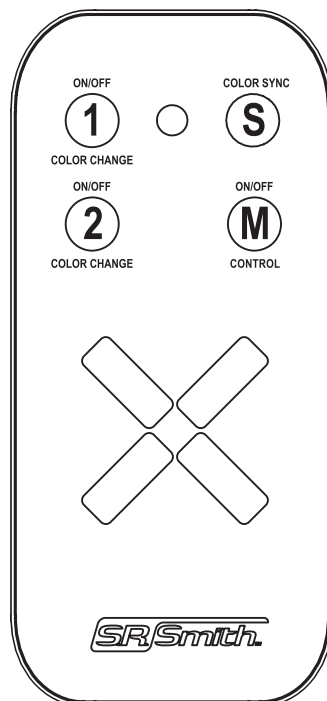
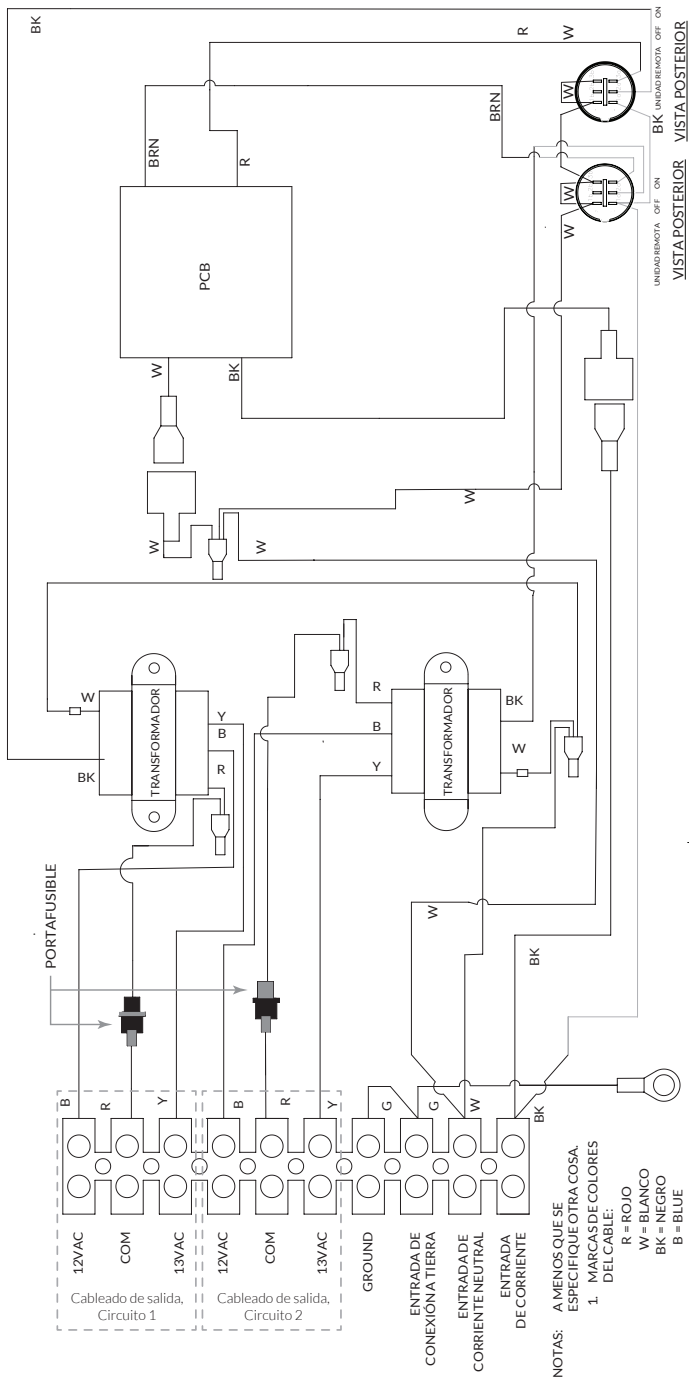


TABLA DEL CÓDIGO DE EMPAREJAMIENTO

Interruptor DIP	1	2	3	4
Código A	OFF	OFF	OFF	OFF
Código B	ON	OFF	OFF	OFF
Código D	OFF	ON	OFF	OFF
Código C	ON	ON	OFF	OFF
Código E	OFF	OFF	ON	OFF
Código F	ON	OFF	ON	OFF
Código G	OFF	ON	ON	OFF
Código H	ON	ON	ON	OFF
Código I	OFF	OFF	OFF	ON
Código J	ON	OFF	OFF	ON
Código K	OFF	ON	OFF	ON
Código L	ON	ON	OFF	ON
Código M	OFF	OFF	ON	ON
Código N	ON	OFF	ON	ON
Código O	OFF	ON	ON	ON
Código P	ON	ON	ON	ON

DIAGRAMA DE CABLEADO



PIEZAS DE REPUESTO

Piezas de repuesto para el poolLUX® Plus 2 (pLX-PL2):

Transformador (pLX-PL60)	44-15039-00
Interruptor de 3 posiciones	38-15002-01
Barrera de aislamiento	02-15342-00
Tornillo de montaje de la barrera de aislamiento, 8-32	10-15078-05
Portafusible	36-15016-00
Fusible (pLX-PL60)	36-15017-00
Receptor de RF, circuito 2	94-15264-00
Transmisor remoto de RF, circuito 2	94-15263-00
Antena, 5 CM	94-15265-00

INFORMACIÓN SOBRE LA GARANTÍA

Para información y detalles sobre la garantía del producto de iluminación, visite nuestro sitio web: www.srsmith.com/warranty

¿Preguntas?

Contacte a uno de nuestros especialistas en iluminación. **1-800-824-4387** x4012 o x2282



S.R.Smith, LLC

P.O. Box 400 | Canby, OR 97013

P 503.266.2231 **TF** 800.824.4387

srsmith.com