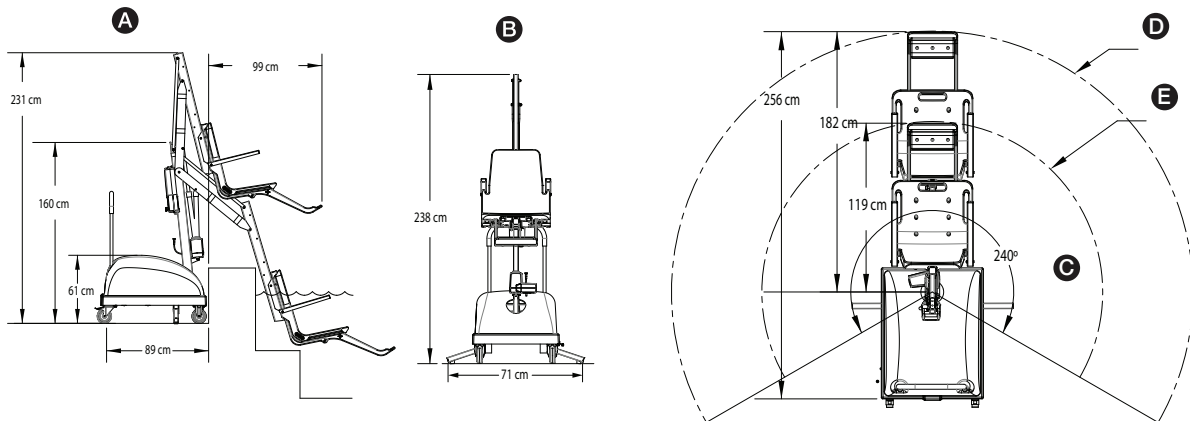


PAL[®] SERIES



	1.6 m
	101 x 121 x 152 cm 40 x 48 x 60 in
	240°
	542 kg 1,195 lbs
	136 kg 300 lbs

EN Fully portable pool lift with hi/lo option. **ES** Elevador portátil con 3 diferentes modelos para maximizar las posibilidades de acceso: Standard, Hi/Lo y Spa. **FR** Appareil mobile d'estiné aux PMR. Existe en 3 variantes : Standard, Spa, Hi/Lo. **DE** Mobiler Schwimmbeckenlift für Personen mit eingeschränkter Bewegungsfreiheit. Einstellbar in drei verschiedene Varianten (Standard, Hi/Lo und Spa). **IT** Dispositivo mobile per persone con mobilità ridotta. Disponibile in 3 varianti: Standard, Spa, Hi / Lo.



A SIDE VIEW
VISTA LATERAL
VUE DE CÔTÉ
SEITENANSICHT
VISTA LATERALE

C TOP VIEW
VISTA SUPERIOR
VUE DE DESSUS
DRAUFSICHT
VISTA DALL'ALTO

B BACK VIEW
VISTA TRASERA
VUE DE DERRIÈRE
RÜCKANSICHT
VISTA POSTERIORE

D Rotation when seat is farthest out
Rotación cuando el asiento se encuentra en el punto más alejado
Rotation lorsque le siège est au plus loin
Drehung mit Sitz auf weitester Außenposition
Rotazione con sedile alla massima estensione

E Rotation when seat at it's highest
Rotación cuando el asiento se encuentra en el punto más elevado
Rotation lorsque le siège est au plus haut
Drehung mit Sitz auf höchster Position
Rotazione con sedile ad altezza massima



Model No.	Description
200-0000EU	PAL - Portable Aquatic Pool Lift (EU)
250-0000EU	PAL HI/LO Pool Lift (EU)
275-0000EU	PAL SPA Pool lift (EU)